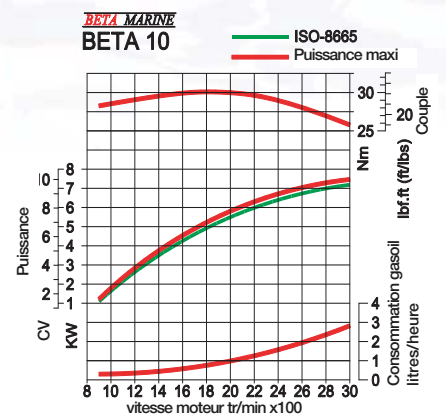
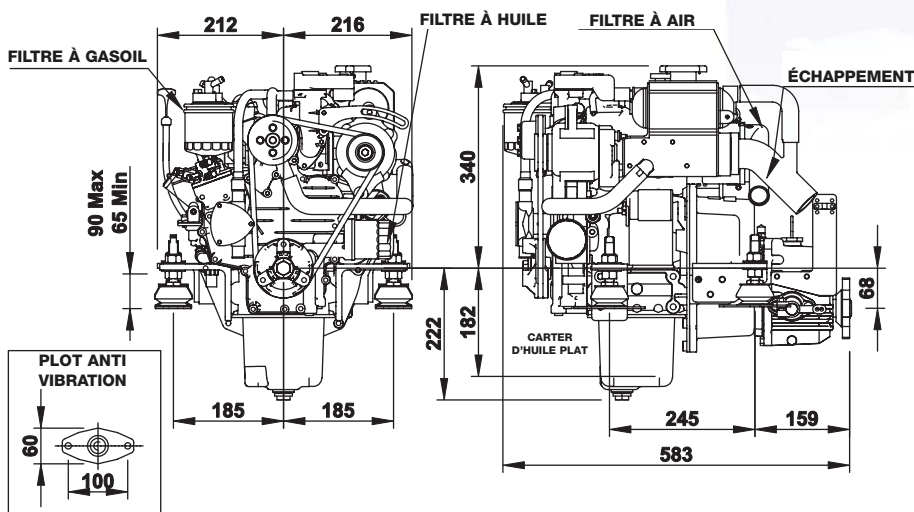
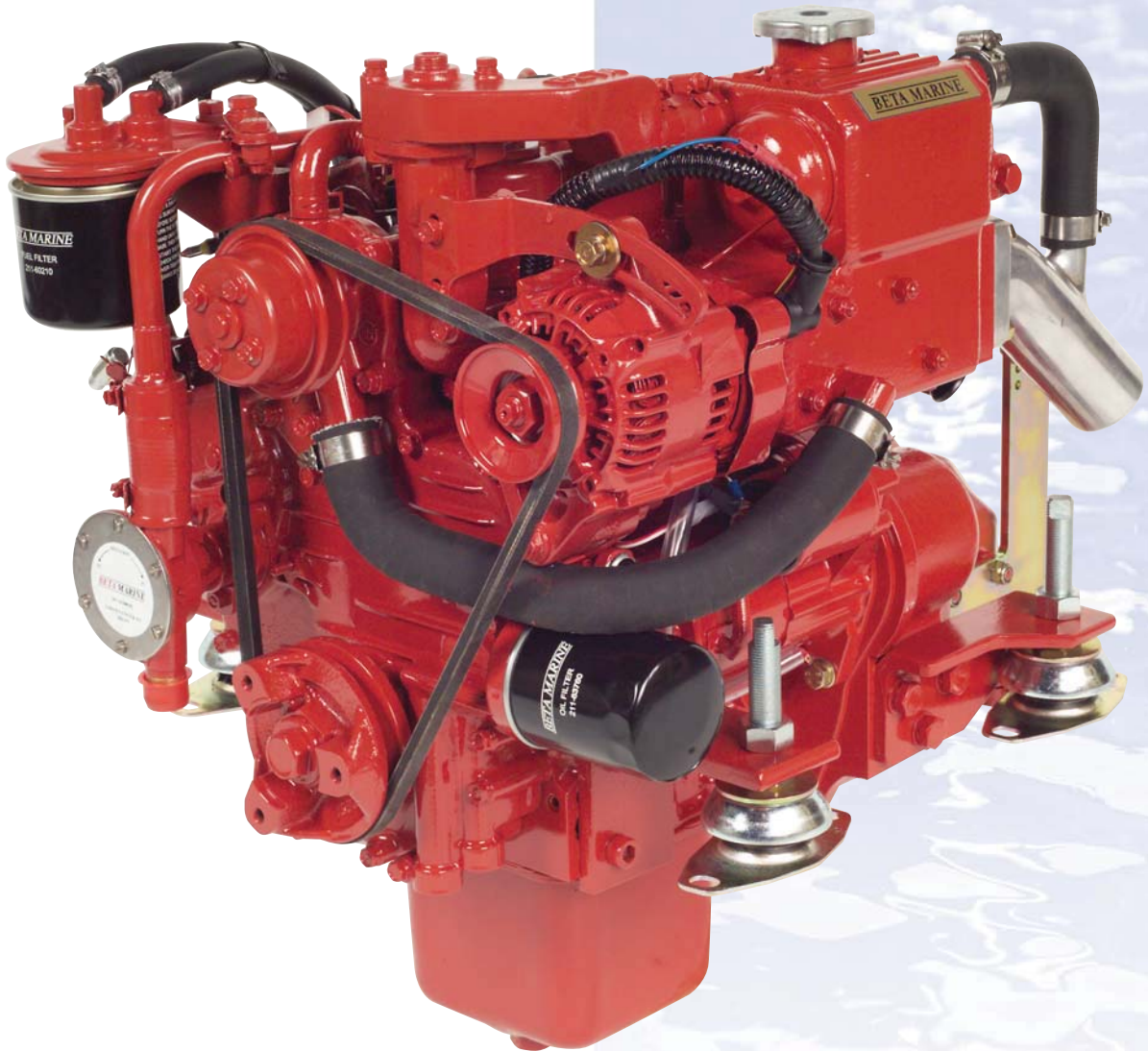


Beta 10

2 Cylindres - 479cc - 10CV max à 3 000 tr/min - 89Kg



CONSUMMATION GASOIL CORRESPONDANT À UNE CHARGE THÉORIQUE D'HÉLICE À PLEINE VITESSE