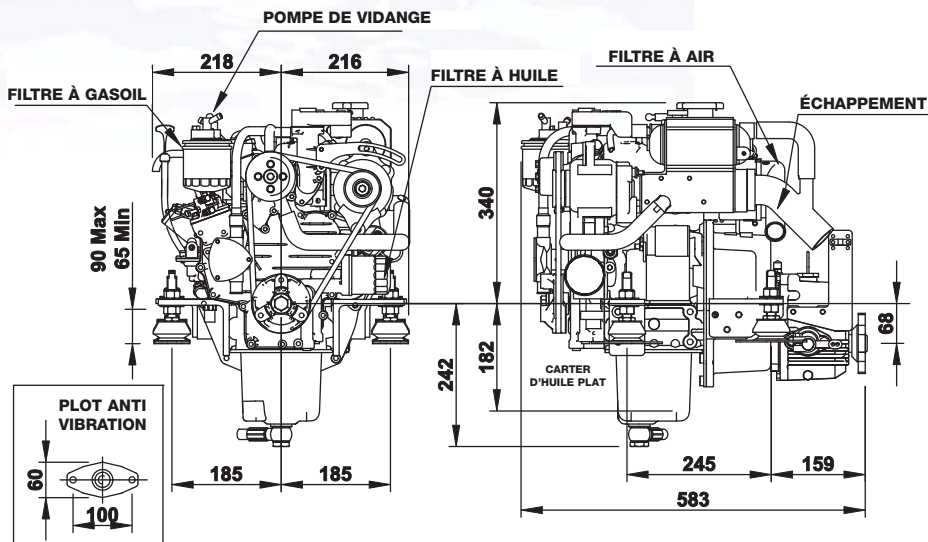
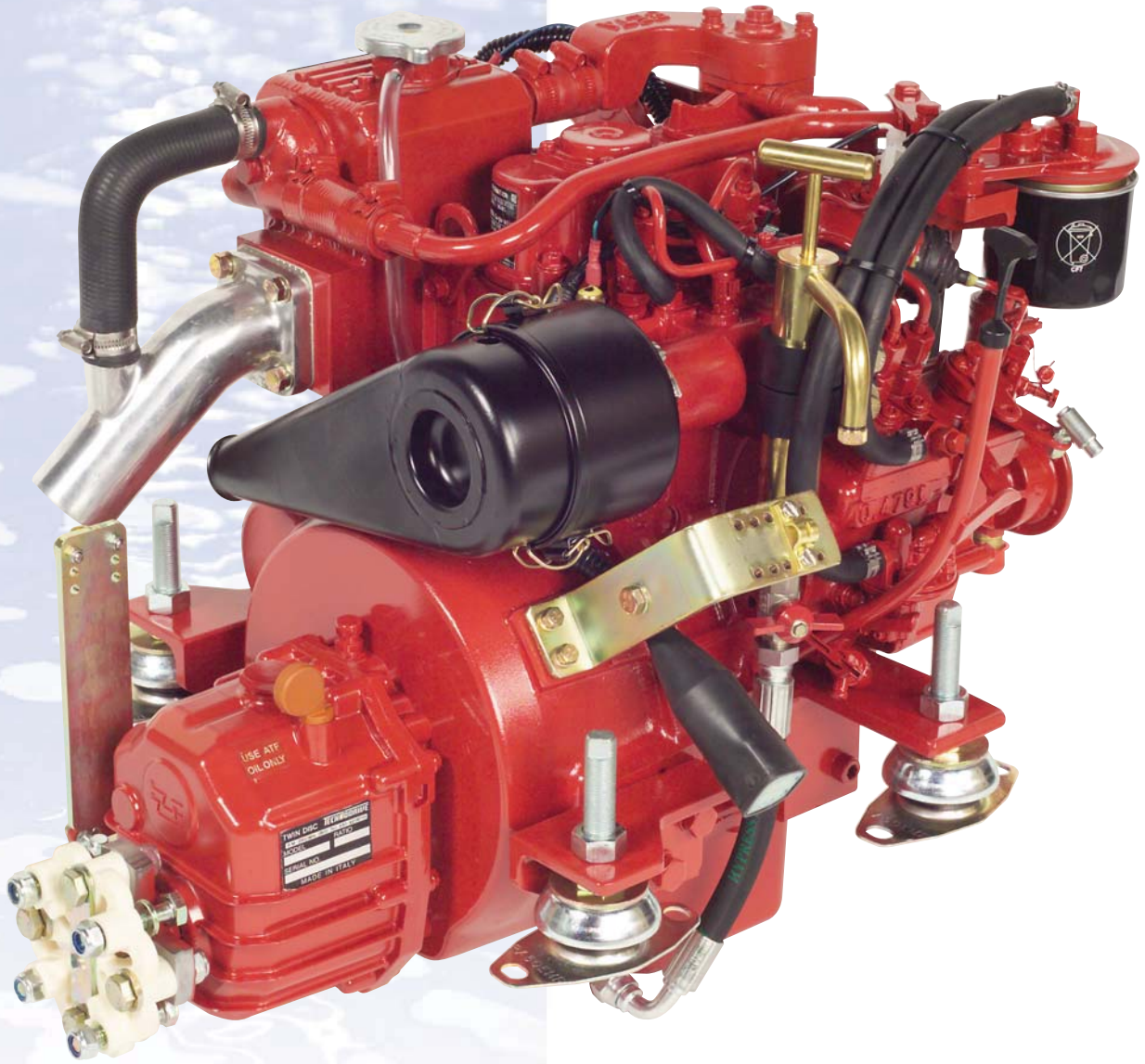


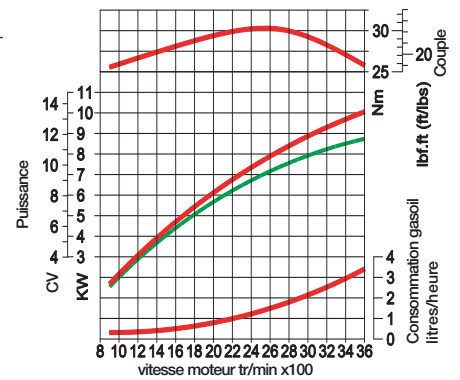
Beta 14

2 Cylindres - 479cc - 13,5CV max à 3 600 tr/min - 90Kg



BETA MARINE
BETA 14

ISO-8665
Puisance maxi



CONSUMATION GASOIL CORRESPONDANT À UNE CHARGE THÉORIQUE D'HÉLICE À PLEINE VITESSE