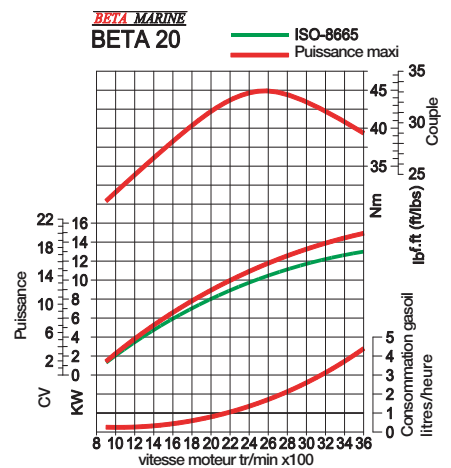
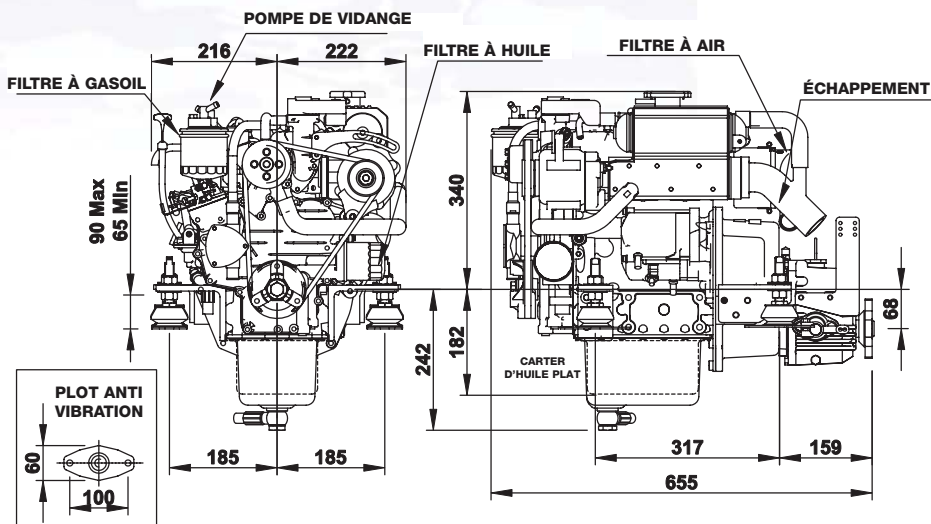
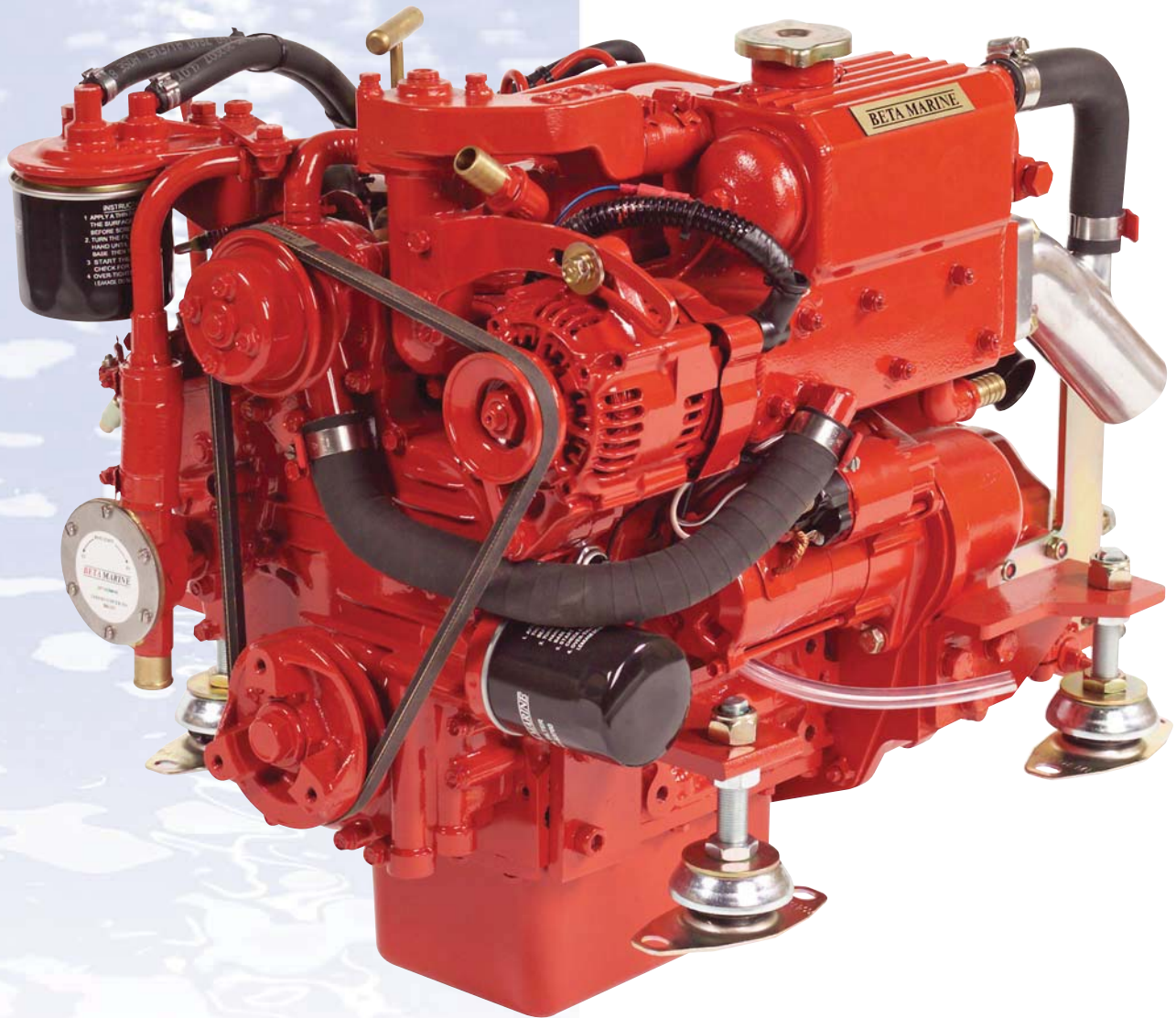


# Beta 20

3 Cylindres - 719cc - 20CV max à 3 600 tr/min - 104Kg



CONSOMMATION GASOIL CORRESPONDANT À UNE CHARGE THÉORIQUE D'HÉLICE À PLEINE VITESSE