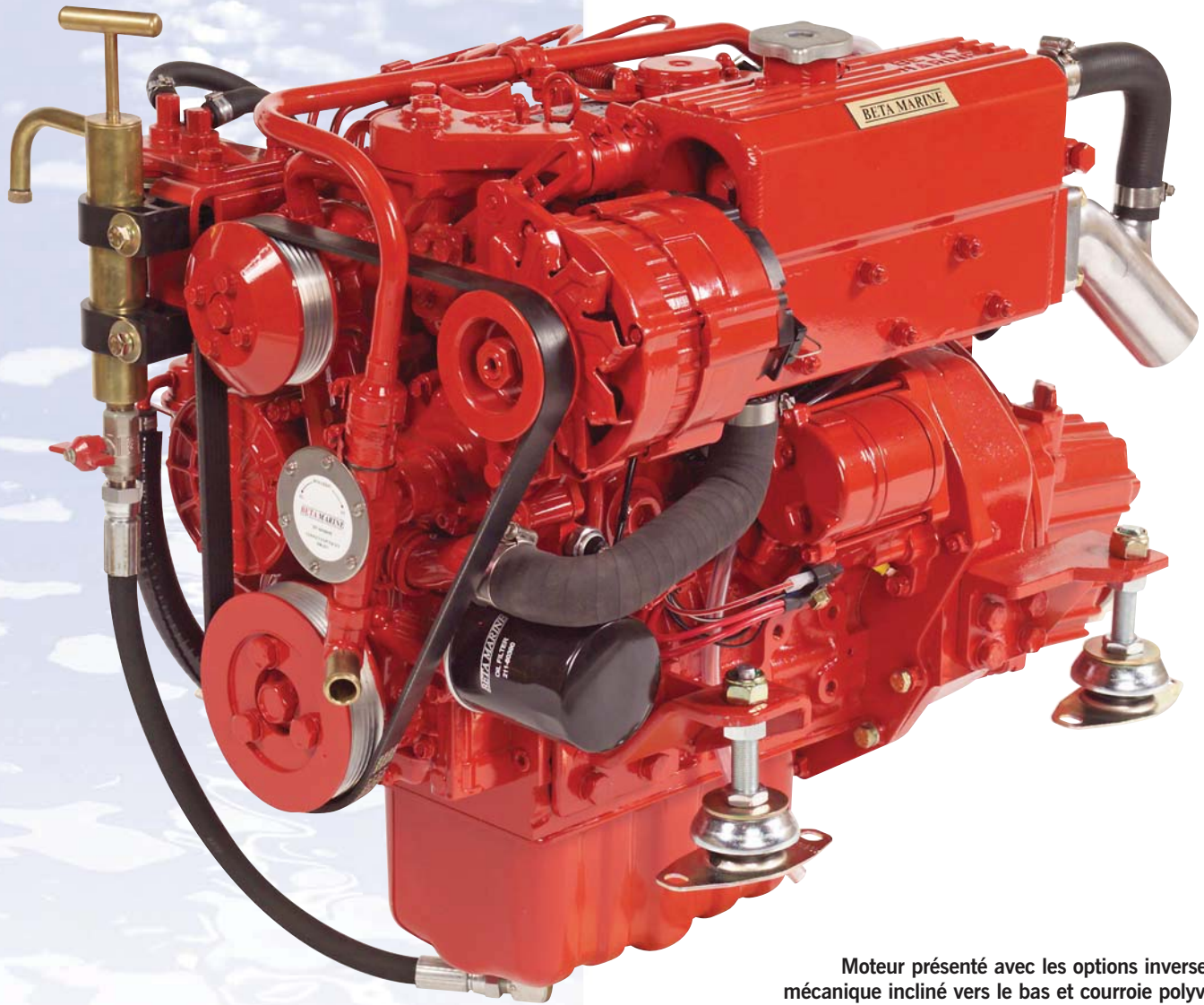
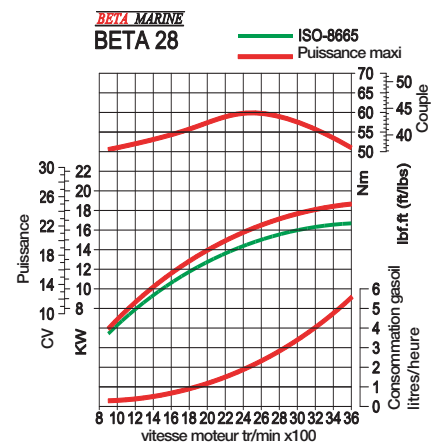
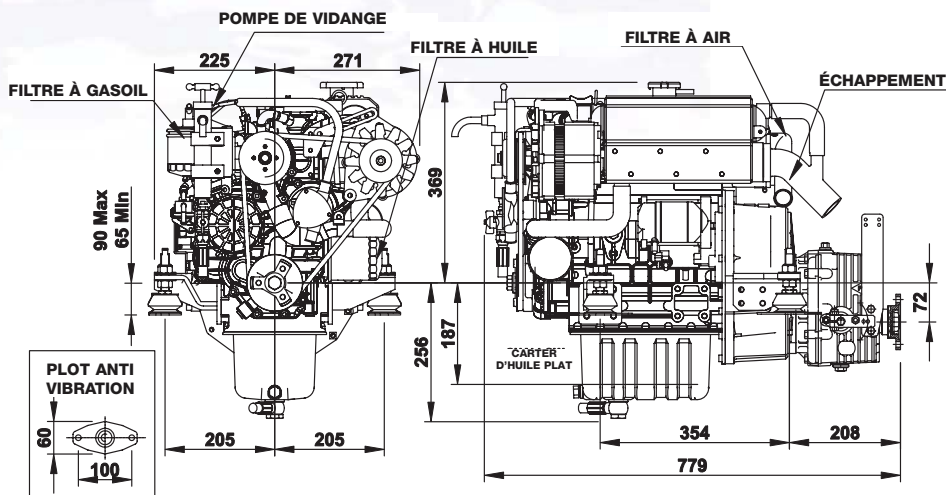


Beta 28

3 Cylindres - 1001cc - 25CV max à 3 600 tr/min - 139Kg



Moteur présenté avec les options inverseur mécanique incliné vers le bas et courroie polyvée



CONSOMMATION GASOIL CORRESPONDANT À UNE CHARGE THÉORIQUE D'HELICE À PLEINE VITESSE