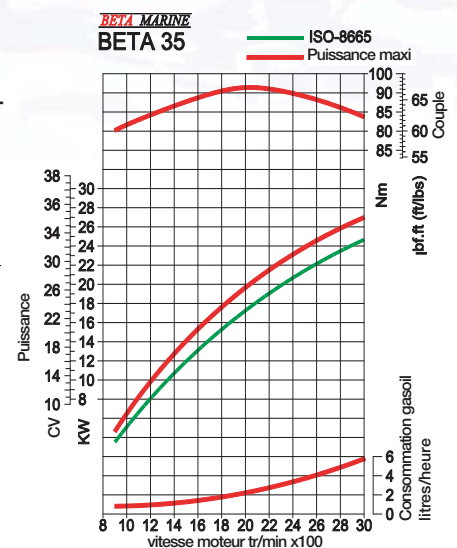
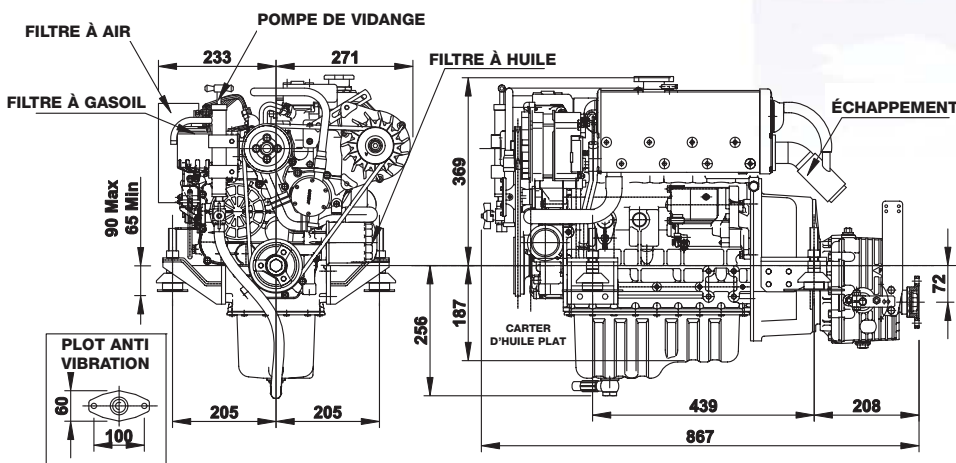
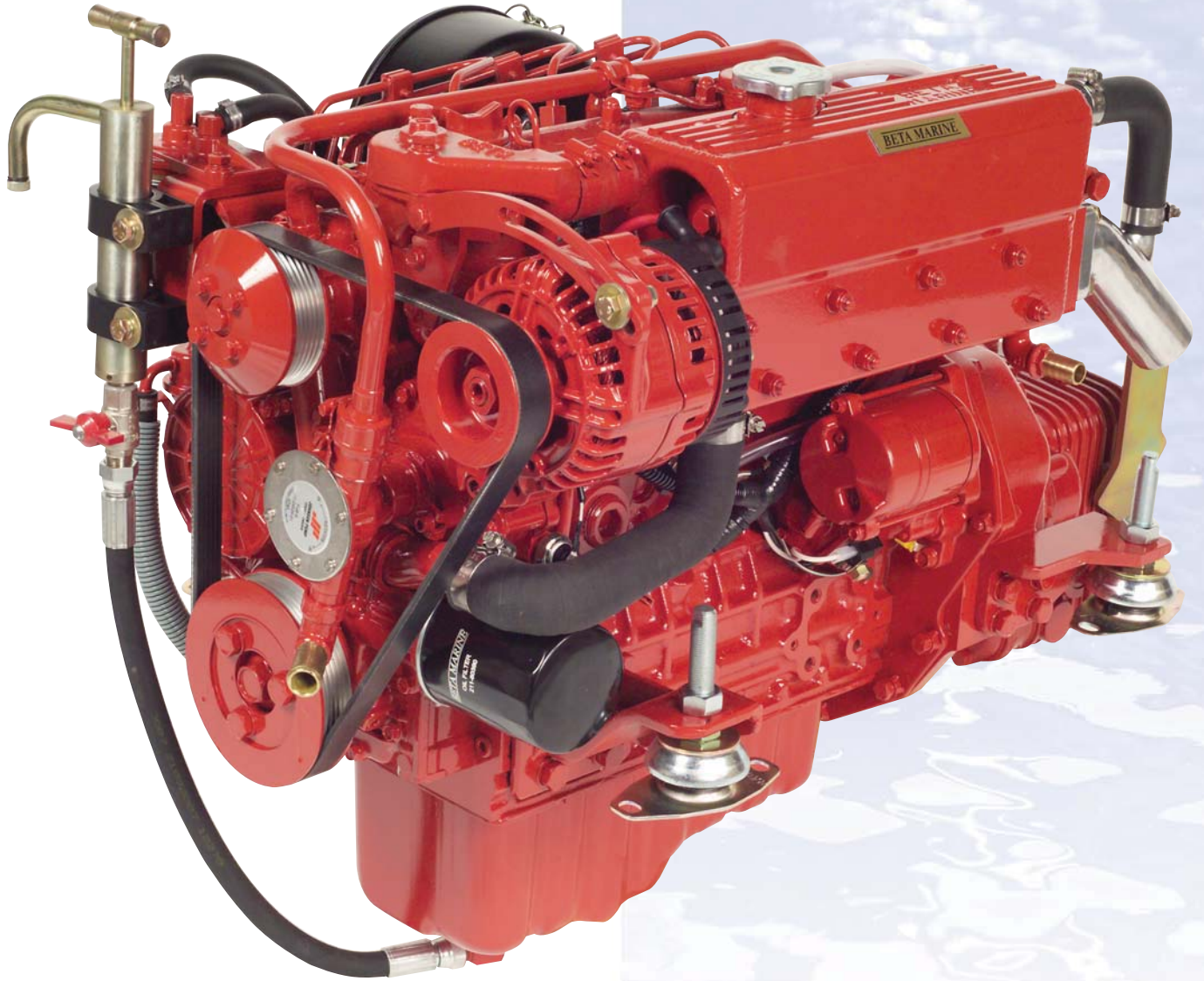


Beta 35

4 Cylindres - 1498cc - 35CV max à 2 800 tr/min - 168Kg



CONSUMATION GASOIL CORRESPONDANT À UNE CHARGE THÉORIQUE D'HÉLICE À PLEINE VITESSE