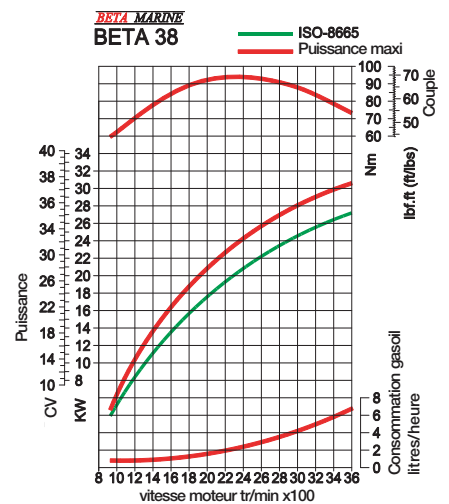
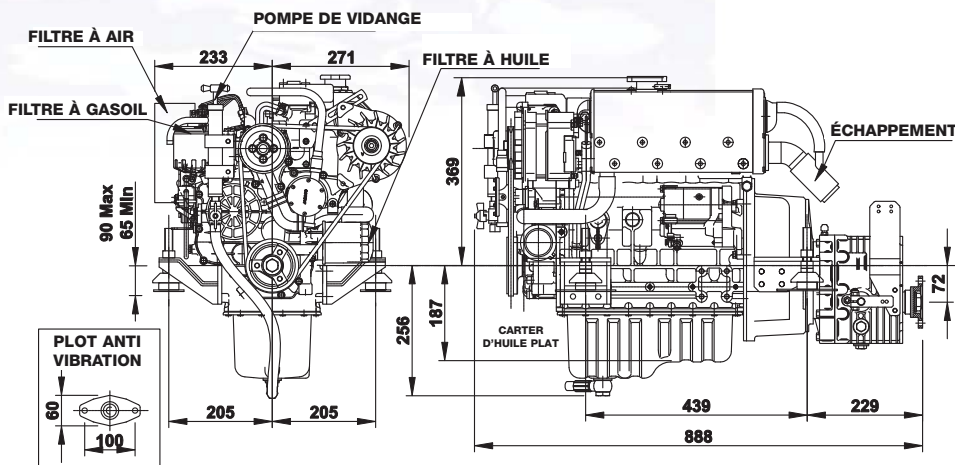
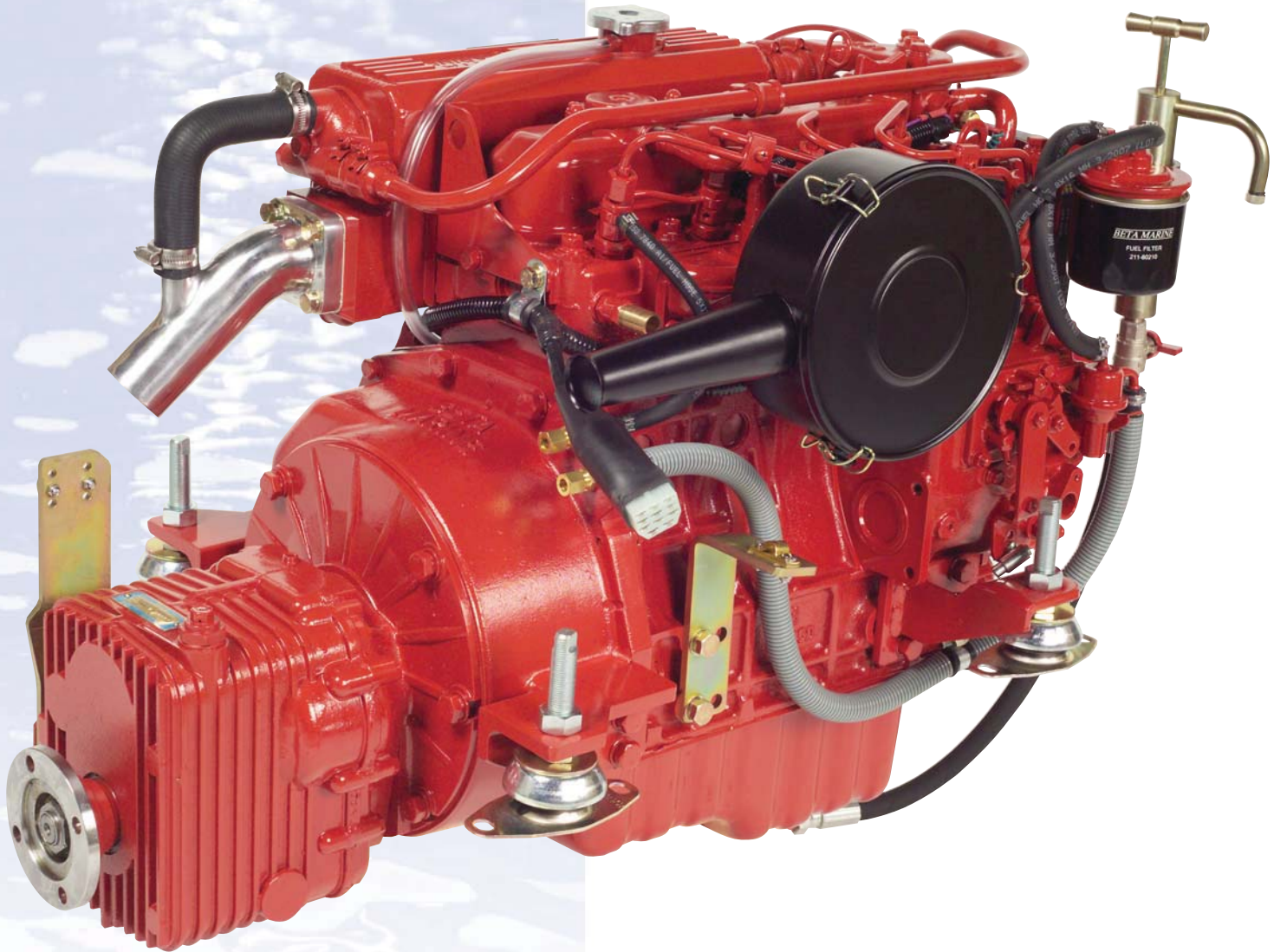


# Beta 38

4 Cylindres - 1498cc - 38CV max à 3 600 tr/min - 168Kg



CONSOMMATION GASOIL CORRESPONDANT À UNE CHARGE THÉORIQUE D'HELICE À PLEINE VITESSE