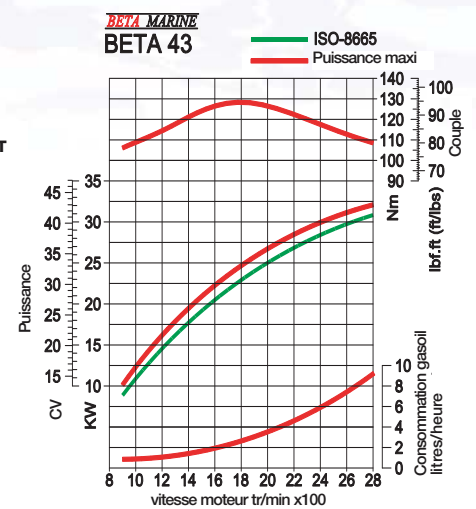
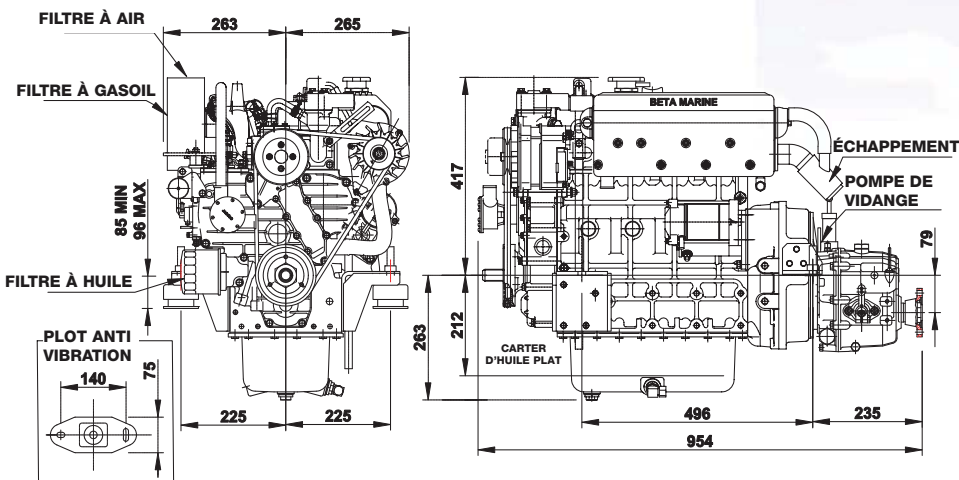
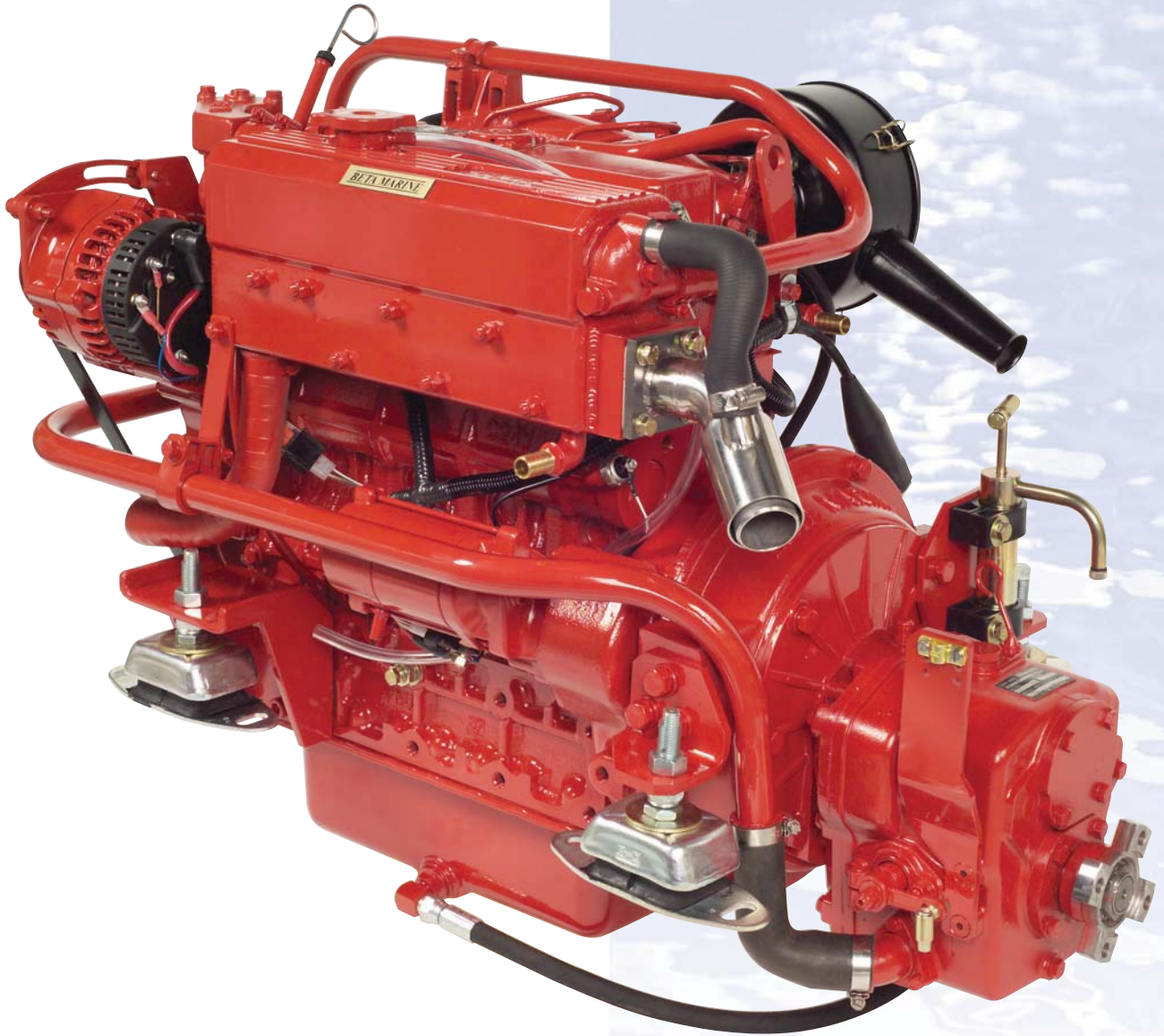


Beta 43

4 Cylindres - 1999cc - 43CV max à 2 800 tr/min - 253Kg



CONSOMMATION GASOIL CORRESPONDANT À UNE CHARGE THÉORIQUE D'HÉLICE À PLEINE VITESSE