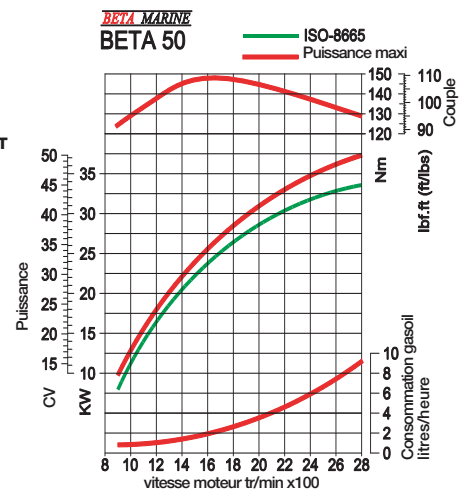
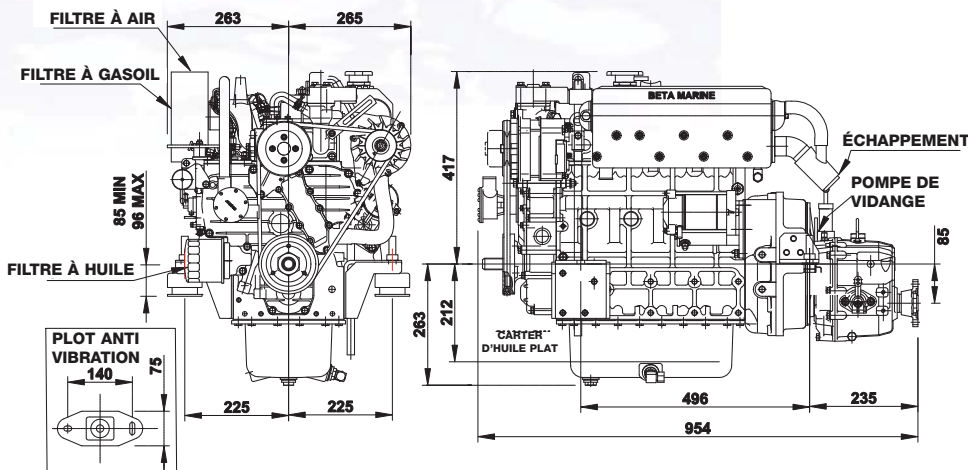
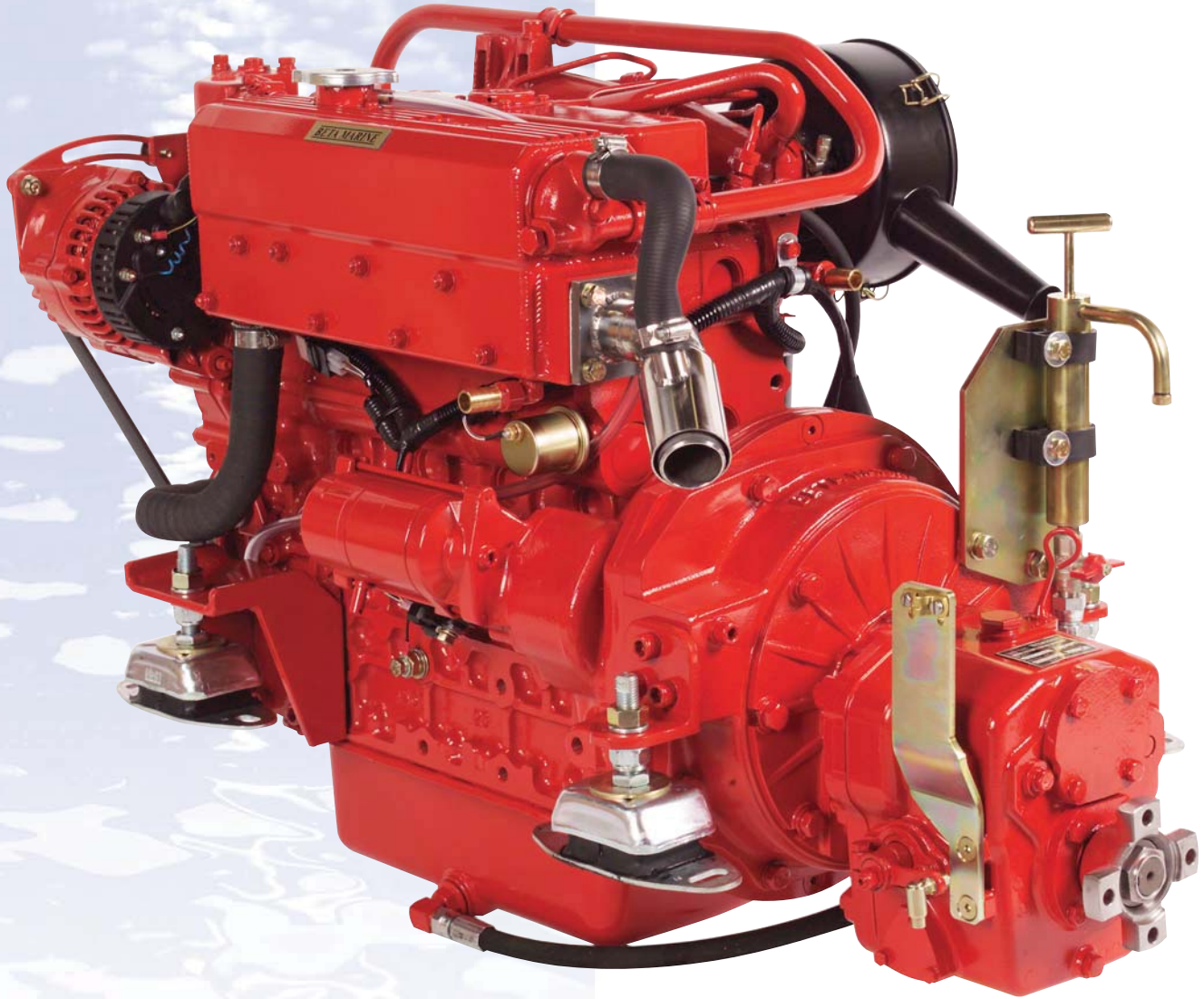


Beta 50

4 Cylindres - 2197cc - 50CV max à 2 800 tr/min - 260Kg



CONSOMMATION GASOIL CORRESPONDANT À UNE CHARGE THÉORIQUE D'HELICE À PLEINE VITESSE