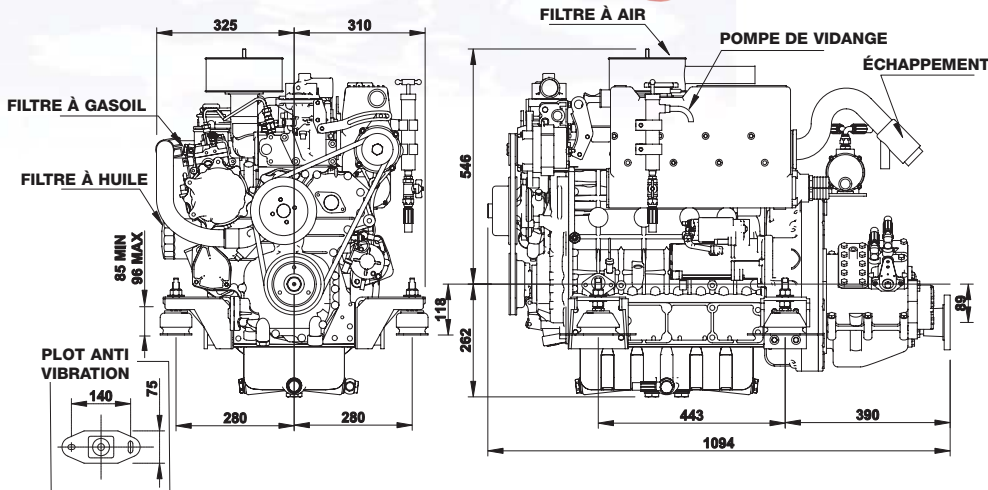
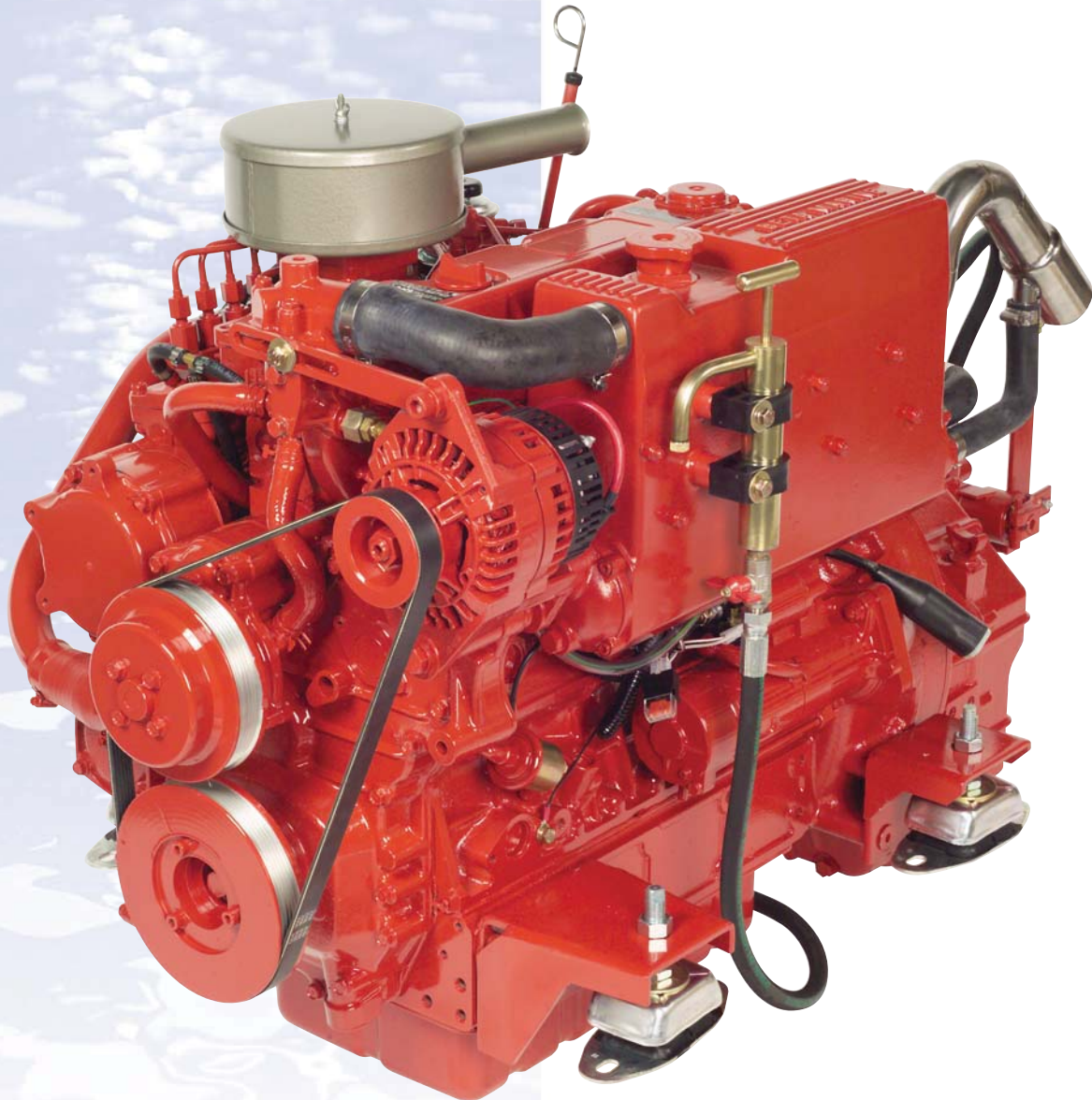
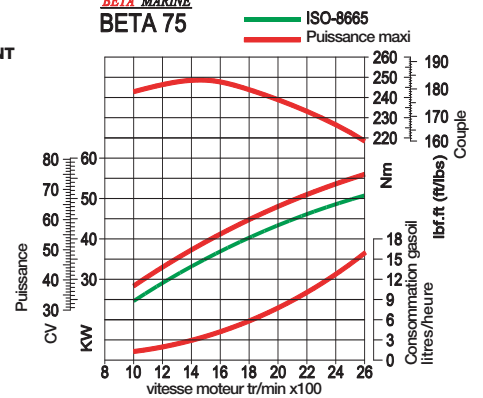


# Beta 75

4 Cylindres - 3620cc - 75CV max à 2 600 tr/min - 414Kg



BETA MARINE  
BETA 75



CONSOMMATION GASOIL CORRESPONDANT À UNE CHARGE THÉORIQUE D'HELIQUE À PLEINE VITESSE