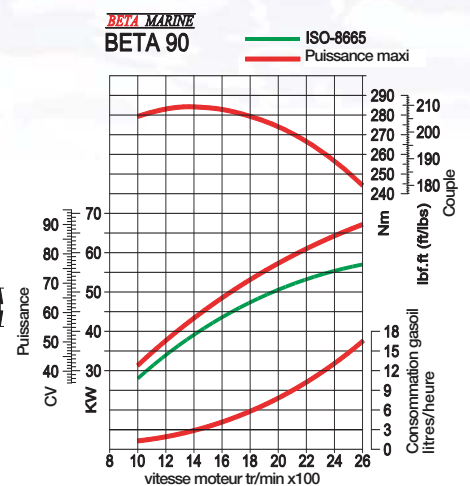
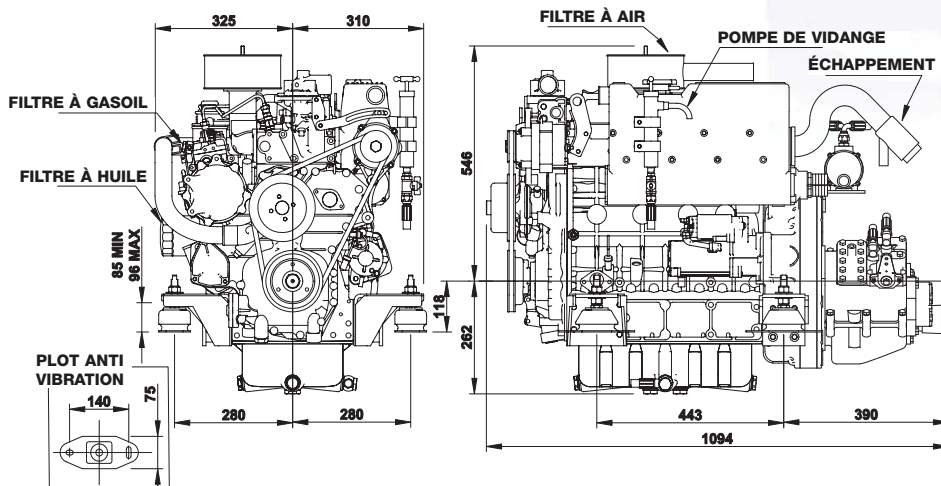


Beta 90

4 Cylindres - 3769cc - 90CV max à 2 600 tr/min - 425Kg



Ce moteur est conforme à la Directive 94/25/CE du Parlement européen mais pas la norme EPA.

CONSUMMATION GASOIL CORRESPONDANT À UNE CHARGE THÉORIQUE D'HÉLICE À PLEINE VITESSE